

KEUCO

BADEINRICHTUNGEN

# EDITION 90



# Freiheit der reinen Form

Kreis trifft auf Quadrat: Die EDITION 90 verbindet rund mit eckig. Das Quadrat ist das designgebende Element der EDITION 90 SQUARE. Die klare Designsprache im 90-Grad-Winkel zieht sich konsequent durch die komplette Badausstattung. Entworfen vom Designbüro Tesseraux + Partner, Potsdam, entstehen einzigartig luxuriöse Badwelten für unterschiedliche Wohnstile.

<b>ARMATUREN</b>	<b>Seite 6</b>
<b>ACCESSOIRES</b>	<b>Seite 18</b>
<b>BADMÖBEL</b>	<b>Seite 30</b>
<b>WASCHTISCHE</b>	<b>Seite 38</b>
<b>LICHTSPIEGEL</b>	<b>Seite 44</b>



S. 6



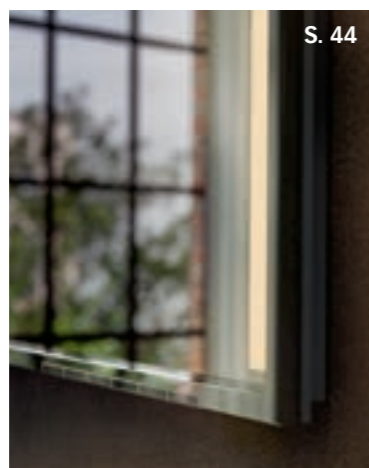
S. 18



S. 30



S. 38



S. 44



## KEUCO EDITION 90

Erleben Sie die unterschiedlichen  
Modelle und Ausführungen

[www.keuco.com/de/produkte/  
badeinrichtungen/edition\\_90/](http://www.keuco.com/de/produkte/badeinrichtungen/edition_90/)





# Design- statement im Bad

Die Armaturen der EDITION 90 und EDITION 90 SQUARE von KEUCO sprechen eine klare, konsequente Formensprache. Exakte 90 Grad Winkel, geradlinige Konturen und exzellente Chromoberflächen sind ihr markantes Design- und Qualitätsmerkmal.







Der Einhebelmischer für den Waschtisch, die Wandauslaufarmatur in drei Auslauflängen und die Dreiloeh-Waschtischarmatur sind von präzisen Konturen und brillanten Chromoberflächen gekennzeichnet. Eine monolithische Anmutung und die optische Einteiligkeit stellen unverwechselbar den Charakter höchster Exklusivität in den Mittelpunkt.





EDITION 90 SQUARE  
**WASCHTISCHARMATUREN**



Die EDITION 90 SQUARE Armaturen heben sich mit ihrem klaren, markanten Profil und ihrer eckigen Rosette ab. Sie fügen sich in das Badeinrichtungskonzept der EDITION 90 von KEUCO kompromisslos ein und harmonisieren in ihrer Geradlinigkeit mit den Badmöbeln, Waschtischen und Lichtspiegeln. Für einen minimalistischen Wohnstil mit einer Vorliebe für architektonische, eckige Elemente.







Sinnliches Duschvergnügen garantiert die große, runde Kopfbrause mit gleichmäßigem Regenbild. Sinnhaft vereinfacht ein cleveres Detail die Installation: Der Brausearm kann dank eines flexiblen Gelenks komfortabel nachjustiert und in exakt waagerechte Position gebracht werden.



**WANNENARMATUR**

Ein Blickfang für freistehende Wannen ist die elegante Wannenstandarmatur. In ihrem edlen Korpus versteckt sich eine technische Raffinesse: Die Umstellfunktion von Wannenauslauf zur Handbrause ist in die Armatur integriert und kann komfortabel mit nur einem Handgriff umgestellt werden. Senkrecht steht der Armaturenhebel auf „Aus“-Position. In hinterer Position erfolgt das Befüllen der Wanne. Je weiter der Hebel nach hinten bewegt wird, desto wärmer wird das Wasser. Bewegt man den Hebel nach vorne, wird die Stabhandbrause angesteuert. Temperatur und Wassermenge werden hier wie bei einem herkömmlichen Einhebelmischer geregelt.











# Akzente setzen mit Accessoires

Stilvolle Accessoires, die Helden des Alltags. Clevere Funktionen im opulenten oder filigranen Look veredeln jedes Bad zu einem stilsicheren Wohn- und Lebensraum. Entdecken Sie die zahlreichen EDITION 90 und EDITION 90 SQUARE Accessoires.





Durchgängig markantes Designelement der verchromten Accessoires ist das Quadrat auf runden Wandelementen. KEUCO steht für seine stilvollen Accessoires, die seit jeher als wahre Alltagshelden punkten. Zahlreiche Accessoires der EDITION 90 sind wahlweise mit einer Klebefestigung erhältlich, sodass nicht gebohrt werden muss.

- 1 Handtuchhaken
- 2 Lotionspender
- 3 Handtuchhaken, doppelt
- 4 Glashalter
- 5 Handtuchhalter
- 6 Seifenablage







Außergewöhnliches Design für gewöhnliche Alltagsgegenstände: Von oben bis unten in glänzendem Chrom zeigt sich die Toilettenbürstengarnitur. Dinge wie Handy & Co. lassen sich bequem auf die Ablagefläche des Toilettenpapierhalters legen.

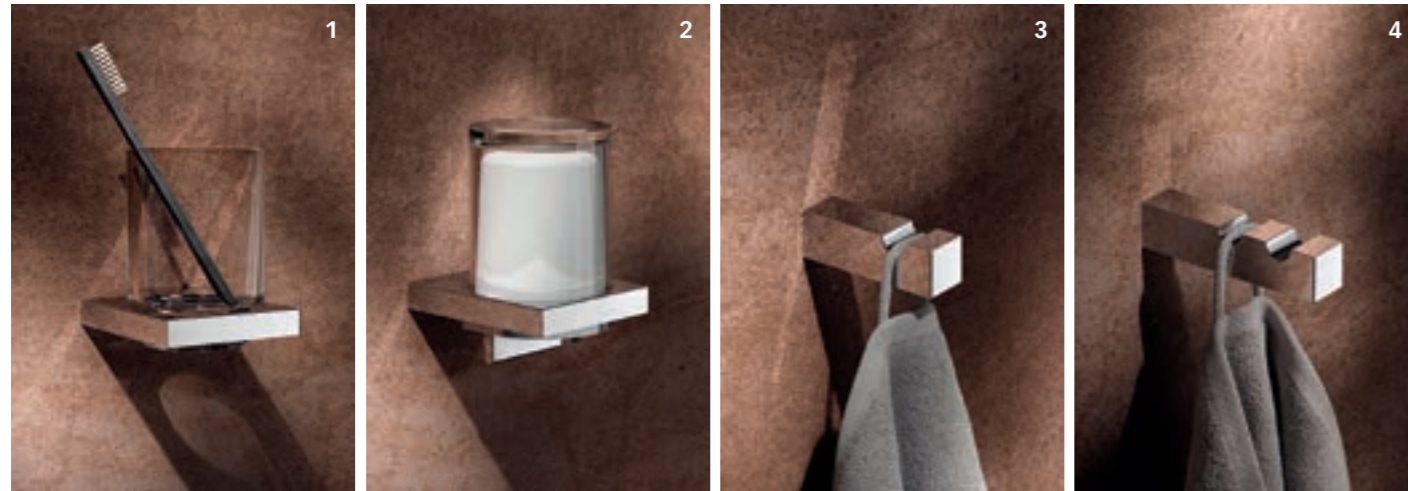
- 1 Badetuchhalter
- 2 Duscablage
- 3 Toilettenpapierhalter
- 4 Toilettenbürstengarnitur
- 5 Toilettenpapierhalter mit Glasablage



**ACCESSOIRES WASCHTISCH**

Reduktion konsequent zu Ende gedacht. Hierauf beruht das Design der EDITION 90 SQUARE Accessoires von KEUCO. Exakte 90 Grad Winkel, geradlinige Konturen und exzellente Chromoberflächen sind ihr markantes Design- und Qualitätsmerkmal. Mit präzisen Kanten und planen Flächen in idealer Maßhaltigkeit überzeugt das Design der EDITION 90 SQUARE Accessoires.

- 1 Glashalter
- 2 Lotionspender
- 3 Handtuchhaken
- 4 Handtuchhaken, doppelt
- 5 Handtuchring
- 6 Handtuchhalter







1



2



3



4

Die Accessoires der EDITION 90 SQUARE bringen trotz ihrer strengen Geometrie eine gewisse Leichtigkeit durch ihre unverkennbare Designsprache in die moderne Badgestaltung. Gleichzeitig bieten sie größtmögliche Funktionalität. Die formschöne Duschablage hält den magnetischen Glasabzieher ganz souverän und unauffällig bereit.

- 1 Duschablage
- 2 Toilettenpapierhalter
- 3 Toilettenpapierhalter mit Glasablage
- 4 Toilettenbürstengarnitur









# Designstarke Badwelten

Die Besonderheit der EDITION 90: Waschtisch und Möbel spielen eine Solistenrolle, die ganz nach persönlichem Gusto eine harmonische Komposition bilden. Sie stehen in keiner Abhängigkeit zueinander und können völlig frei positioniert werden. Damit bietet die EDITION 90 einen großen, kreativen Gestaltungsfreiraum mit flexiblen, individuellen Anordnungsmöglichkeiten der Solitäre.



- 1 Wandhängend
- 2 Bodenstehend mit Sockel
- 3 Bodenstehend mit Möbelfüßen

Solitärmöbel in nahezu grenzenloser Vielfalt an Gestaltungsmöglichkeiten: Die Badmöbel der EDITION 90 sind wandhängend, mit Sockel oder verchromten Möbelfüßen erhältlich. Edle Echtholzurniere sowie Strukturlacke in matt oder glänzend schaffen elegante Wohnlichkeit und ganzheitliches Flair für den Lebensraum Bad. Als Upgrade überzeugen die Sideboards mit hochwertigsten Abdeckplatten aus Glas oder Keramik in Marmor- oder Schieferoptik und runden das Gesamtsortiment stilsicher ab.





EDITION 90  
**BADMÖBEL**

Für eine individuelle Badgestaltung sorgen zahlreiche Kombinationsmöglichkeiten der Waschtische, Badmöbel und Abdeckplatten.



**Waschtisch:** Keramik weiß  
**Möbel:** Strukturlack weiß  
**Abdeckplatte:** Keramik Marmor weiß



**Waschtisch:** Keramik weiß  
**Möbel:** Lack weiß Hochglanz  
**Abdeckplatte:** Glas weiß klar



**Waschtisch:** Keramik weiß  
**Möbel:** Strukturlack weiß  
**Abdeckplatte:** Glas weiß satiniert



**Waschtisch:** Keramik weiß  
**Möbel:** Lack weiß Hochglanz  
**Abdeckplatte:** Keramik Marmor weiß



**Waschtisch:** Keramik schiefergrau  
**Möbel:** Strukturlack schiefergrau  
**Abdeckplatte:** Glas anthrazit satiniert



**Waschtisch:** Keramik weiß  
**Möbel:** Furnier Eiche gekalkt



**Waschtisch:** Keramik schiefergrau  
**Möbel:** Strukturlack schiefergrau  
**Abdeckplatte:** Keramik schiefer



**Waschtisch:** Keramik schiefergrau  
**Möbel:** Furnier Eiche dunkelgrau









# Klar und opulent

Die freihängenden Keramikwaschtische der EDITION 90 stehen durch ihre opulente Materialität im Fokus der Badgestaltung. Für eine elegante Wohnlichkeit sind sie in Weiß oder Schiefergrau erhältlich.





In Breiten von 800 mm oder 1200 mm kann er als Einzel- oder Doppelwaschtisch in kleinen und großen Bädern zum Mittelpunkt werden.











# Makellose Materialität

Der EDITION 90 Lichtspiegel rundet das Sortiment der Badeinrichtung ab. Mit zwei seitig angeordneten LED-Lichtquellen sorgt er für eine makellose und schattenfreie Gesichtsausleuchtung. Seine Wertigkeit wird durch einen umlaufenden Chromrahmen mit integrierter Waschtischausleuchtung unterstrichen.

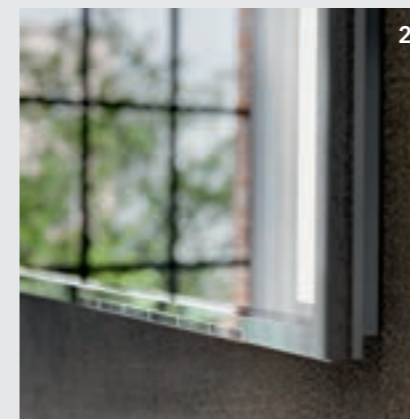









Über die Sensorsteuerung lassen sich die Helligkeit und Lichtfarbe einstellen: Die LED-Beleuchtung des EDITION 90 Lichtspiegels kann über das Bedienpanel gedimmt und in der Lichtfarbe stufenlos eingestellt werden: von tageslichtweißem Licht mit 6.500 Kelvin zur idealen, alltäglichen Pflege, bis hin zu warmweißem Licht mit 2.700 Kelvin, optimal für ein perfektes Abend-Make-up oder ein stimmungsvolles Badambiente. Die praktische Spiegelheizung sorgt für eine beschlagfreie Optik nach dem Duschen. Nach zwanzig Minuten schaltet sich die Heizung von selbst wieder aus.

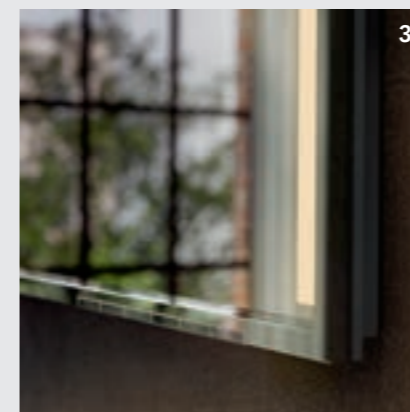


- 1 Touchpanel zur stufenlosen Einstellung
- 2 Tageslichtweiß
- 3 Warmweiß



#### Funktionen Touchpanel

-  Lichtfarbe Warmweiß
-  Lichtfarbe Tageslichtweiß
-  Waschtischbeleuchtung (unten)
-  Hauptbeleuchtung (seitlich)
-  Ein / Aus
-  Spiegelheizung



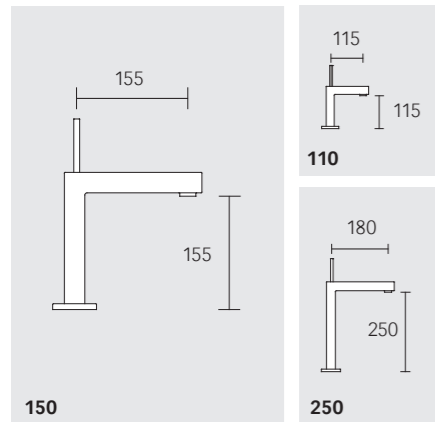






Alle Armaturen in verchromter Ausführung erhältlich.

WASCHTISCHARMATUREN EDITION 90



**Einhebel-Waschtischmischer**

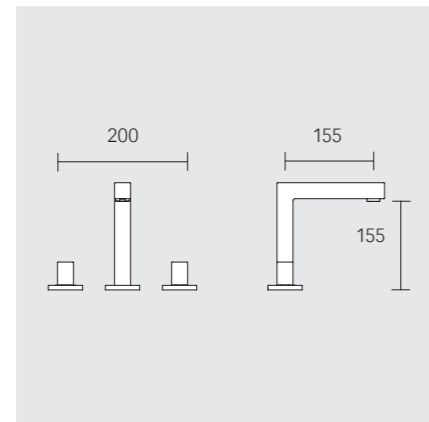
mit oder ohne Zugstangen-Ablaufgarnitur 1 1/4 Zoll

- Einlochmontage mit Schnell-Montage-System
- Mischwasserkartusche mit keramischen Dichtscheiben
- Luftsprudler M 24x1, Strahlwinkel verstellbar
- Druckschläuche 435 mm, G 3/8 Zoll
- Durchfluss begrenzt auf 7,6 l/min

**110 mit Ablaufgarnitur:** 59004 010000  
**110 ohne Ablaufgarnitur:** 59004 010100

**150 mit Ablaufgarnitur:** 59002 010000  
**150 ohne Ablaufgarnitur:** 59002 010100

**250 ohne Ablaufgarnitur:** 59002 010103



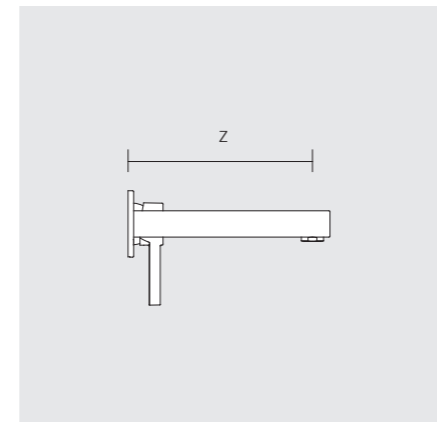
**Dreiloch-Waschtischarmatur 150**

mit oder ohne Zugstangen-Ablaufgarnitur 1 1/4 Zoll

- Dreilochmontage
- Keramikventile für Temperaturverstellung und Mengenregulierung
- Luftsprudler M 24x1, Strahlwinkel verstellbar
- Druckschläuche 435 mm, G 3/8 Zoll
- Durchfluss begrenzt auf 7,6 l/min

**Mit Ablaufgarnitur:** 59015 010000

**Ohne Ablaufgarnitur:** 59015 010100



**Einhebel-Waschtischmischer UP**

- für UP Montage, DN 15
- Mischwasserkartusche mit keramischen Dichtscheiben und Temperaturbegrenzung
- Luftsprudler M 24x1, Strahlwinkel verstellbar
- Durchflussbegrenzung auf 7,6 l/min

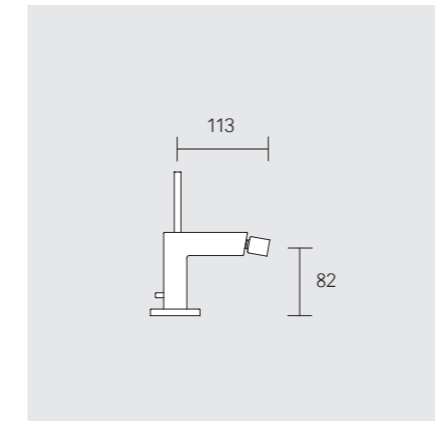
Tiefe z: 168 / 200 / 246 mm

**168 mm:** 59016 010201

**200 mm:** 59016 010200

**246 mm:** 59016 010202

ARMATUREN FÜR BIDET, WANNE UND DUSCHE EDITION 90

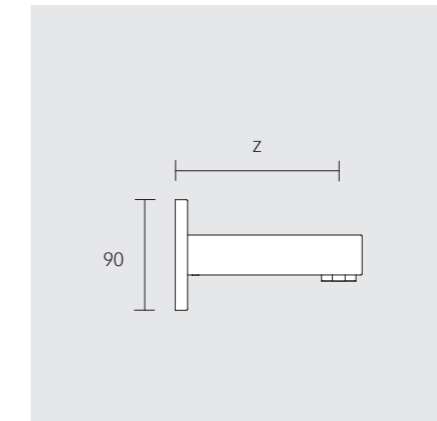


**Einhebel-Bidetmischer**

mit Zugstangen-Ablaufgarnitur 1 1/4 Zoll

- Einlochmontage mit Schnell-Montage-System
- Mischwasserkartusche mit keramischen Dichtscheiben
- Kugelgelenk, Luftsprudler Cache TJ M 18,5x1
- Druckschläuche 435 mm, G 3/8 Zoll,
- Durchflussmenge begrenzt auf 7,6 l/min

59009 010000



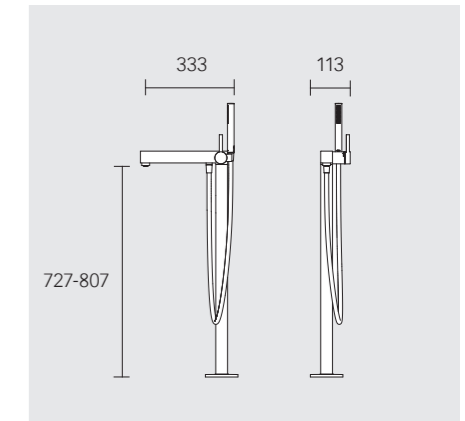
**Wanneneinlauf DN 15**

passend für UP Funktionseinheit 59547 000170

Tiefe z: 133 / 183 mm

**133 mm:** 59045 010000

**183 mm:** 59045 010001



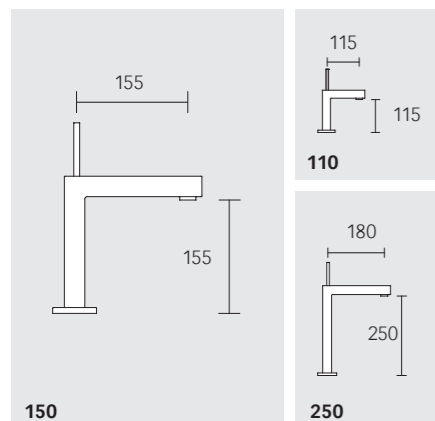
**Einhebel-Wannenmischer**

für freistehende Montage

- Mischwasserkartusche mit keramischen Dichtscheiben
- mit Luftsprudler
- komplett mit Stabhandbrause und Brauseschlauch 1250 mm

59027 010100

WASCHTISCH- UND BIDETARMATUREN EDITION 90 SQUARE



**Einhebel-Waschtischmischer**

mit oder ohne Zugstangen-Ablaufgarnitur 1 1/4 Zoll

- Einlochmontage mit Schnell-Montage-System
- Mischwasserkartusche mit keramischen Dichtscheiben
- Luftsprudler M 24x1, Strahlwinkel verstellbar
- Druckschläuche 435 mm, G 3/8 Zoll,
- Durchfluss begrenzt auf 7,6 l/min

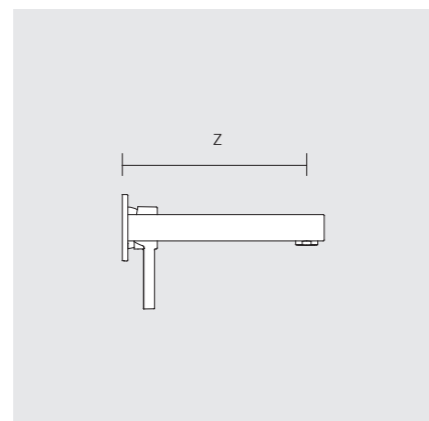
**110 mit Ablaufgarnitur:** 59104 010000

**110 ohne Ablaufgarnitur:** 59104 010100

**150 mit Ablaufgarnitur:** 59102 010000

**150 ohne Ablaufgarnitur:** 59102 010100

**250 ohne Ablaufgarnitur:** 59102 010103



**Einhebel-Waschtischmischer UP**

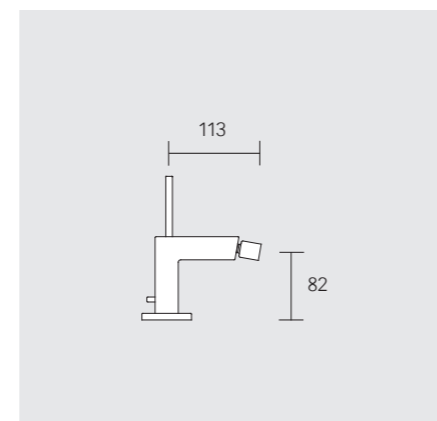
- für UP Montage, DN 15
- Mischwasserkartusche mit keramischen Dichtscheiben und Temperaturbegrenzung
- Luftsprudler M 24x1, Strahlwinkel verstellbar
- Durchflussbegrenzung auf 7,6 l/min

Tiefe z: 168 / 200 / 246 mm

**168 mm:** 59116 010201

**200 mm:** 59116 010200

**246 mm:** 59116 010202



**Einhebel-Bidetmischer**

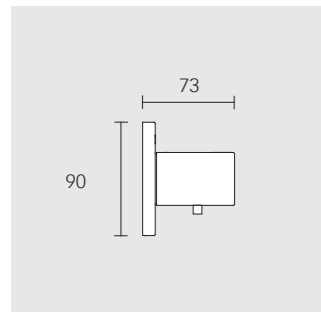
mit Zugstangen-Ablaufgarnitur 1 1/4 Zoll

- Einlochmontage mit Schnell-Montage-System
- Mischwasserkartusche mit keramischen Dichtscheiben
- Kugelgelenk, Luftsprudler Cache TJ M 18,5x1
- Druckschläuche 435 mm, G 3/8 Zoll,
- Durchflussmenge begrenzt auf 7,6 l/min

59109 010000





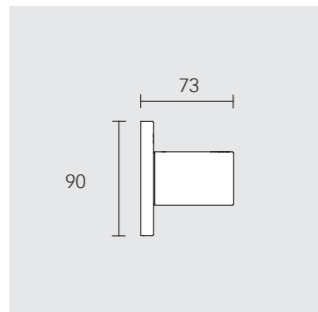


**Thermostatarmatur UP  
DN 15**

Fertigset

**Bestehend aus:**  
Griff und Rosette (rund)  
passend für UP-Funktionseinheit  
59553 000070

59053 010001

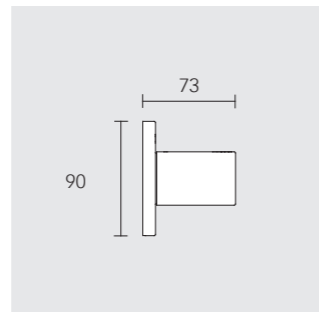


**Absperrventil UP  
DN 15**

Fertigset

**Bestehend aus:**  
Griff, Rosette (rund) und Absperrventil  
passend für UP-Funktionseinheit  
59541 000070

59041 010001

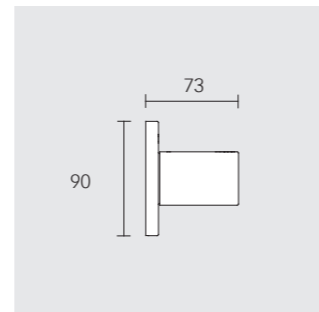


**2-Wege Umstellventil UP  
DN 15**

Fertigset

**Bestehend aus:**  
Griff, Rosette (rund) und Umstellventil  
passend für UP Funktionseinheit  
59556 000070

59056 010001

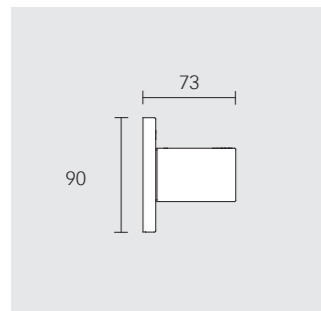


**2-Wege Ab- und Umstell-  
ventil UP DN 15**

Fertigset

**Bestehend aus:**  
Griff, Rosette (rund) und Ab- und  
Umstellventil passend für  
UP Funktionseinheit 59556 000070

59057 010001

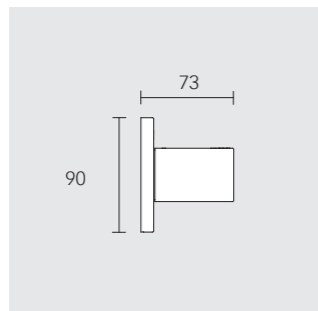


**3-Wege Umstellventil UP  
DN 15**

Fertigset

**Bestehend aus:**  
Griff, Rosette (rund) und Umstellventil  
passend für UP Funktionseinheit  
59548 000070

59048 010001

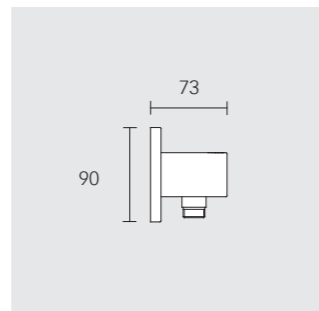


**3-Wege Ab- und Umstell-  
ventil UP DN 15**

Fertigset

**Bestehend aus:**  
Griff, Rosette (rund)  
und Ab- und Umstellventil  
passend für UP Funktionseinheit  
59548 000070

59049 010001

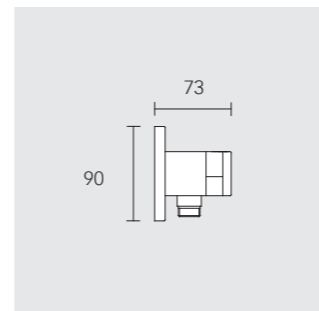


**Schlauchanschluss  
DN 15**

Fertigset

für Schläuche mit konischer Mutter,  
Eigensicher gegen Rückfließen,  
nach DIN EN 1717,  
passend für UP-Funktionseinheit  
59547 000170

59047 010001

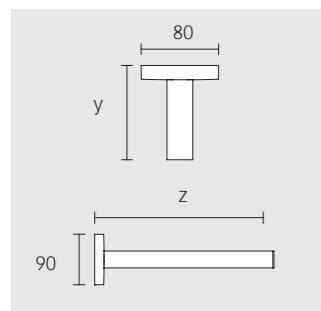


**Schlauchanschluss mit  
Brausehalter DN 15**

Fertigset

für Schläuche mit konischer Mutter,  
Eigensicher gegen Rückfließen,  
nach DIN EN 1717,  
passend für UP-Funktionseinheit  
59547 000170

59092 010001



**Brausearm DN 15**

- Decken- oder Wandanschluss
- mit runder Rosette

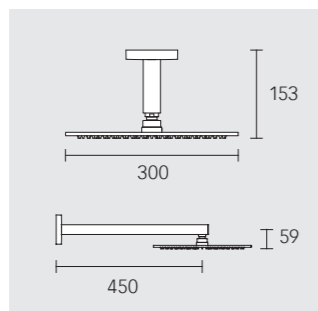
**Tiefe z:** 319 / 469 mm  
**Höhe y:** 100 / 300 mm

**Deckenanschluss**

**100 mm:** 59089 010101  
**300 mm:** 59089 010301

**Wandanschluss**

**300 mm:** 59088 010301  
**450 mm:** 59088 010401



**Kopfbrause**

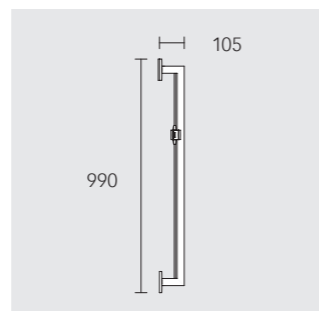
- Decken- oder Wandanschluss
- mit runder Rosette
- Durchflussmenge begrenzt auf 15 l/min.
- Kopfbrause ø 300 mm, G 1/2 (59986 010301)

**Deckenanschluss**

59084 010101

**Wandanschluss**

59083 010401

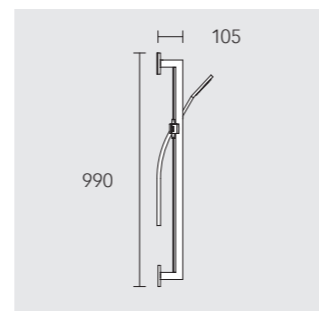


**Brausestange**

**Bestehend aus:**

- Wandstange mit Brauseschieber
- Höhenverstellung mit Griff
- Neigungswinkel stufenlos verstellbar, wahlweise rechts oder links verwendbar
- mit Fliesenausgleichscheibe (5 mm)

59085 010901



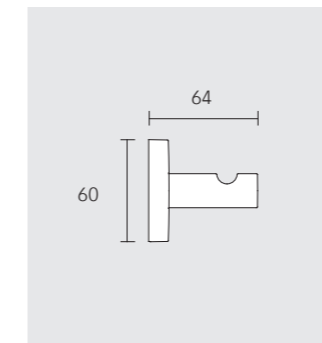
**Brause-Set**

**Bestehend aus:**

- Wandstange mit Brauseschieber
- Höhenverstellung mit Griff
- Neigungswinkel stufenlos verstellbar, wahlweise rechts oder links verwendbar
- Fliesenausgleichscheibe (5 mm)
- Handbrause mit Normalstrahl
- Brauseschlauch, 1600 mm

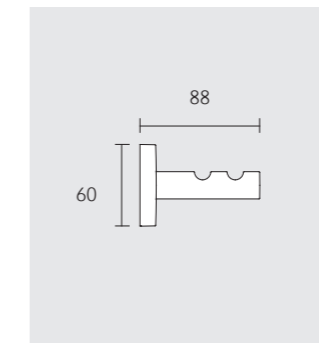
59087 010001

Alle Accessoires in verchromter Ausführung erhältlich.



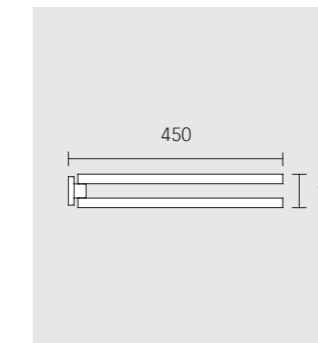
**Handtuchhaken  
einfach**

19014 010000



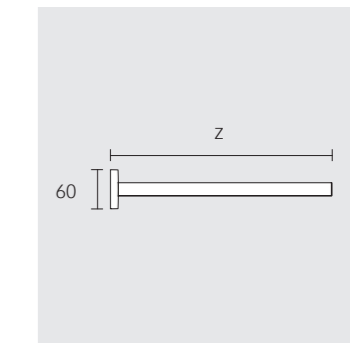
**Handtuchhaken  
doppelt**

19015 010000



**Handtuchhalter  
2-tlg., schwenkbar**

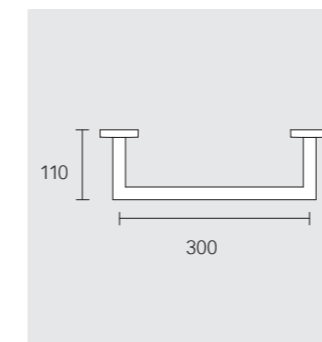
19018 010000



**Handtuchhalter  
1-tlg., feststehend**

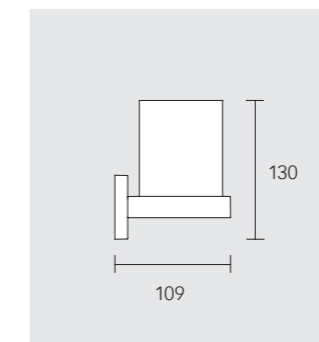
**Tiefe z:** 340 / 450 mm

**340 mm:** 19022 010000  
**450 mm:** 19020 010000



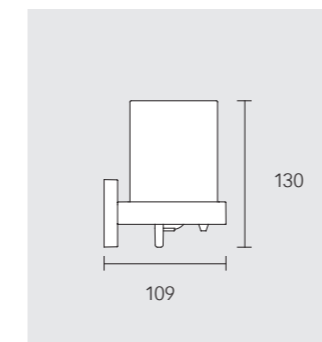
**Handtuchring  
feststehend**

19021 010000



**Glashalter komplett  
mit Echkristall-Glas**

19050 019000

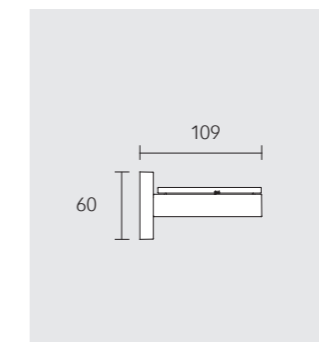


**Lotionspender komplett  
mit Echkristall-Glas**

Echkristall-Glas mattiert,  
Halter und Pumpe

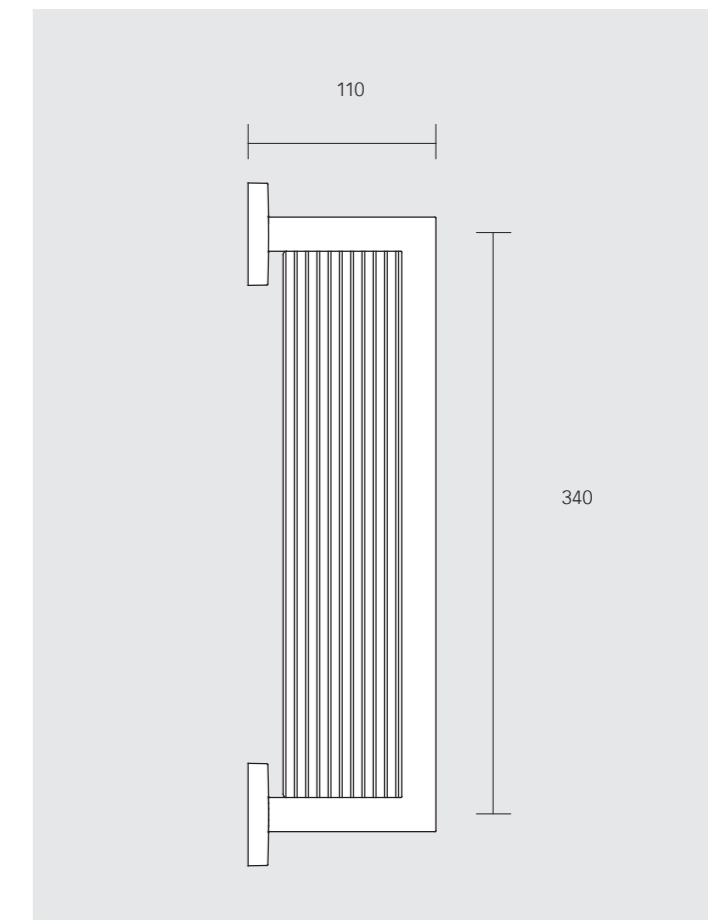
- Füllmenge: ca. 180 ml
- Dosiermenge: ca. 0,5 ml/Hub

19052 019000



**Seifenablage komplett mit  
Echkristall-Seifenschale**

19055 019000



**Duschablage**

- mit oder ohne integriertem Glasabzieher
- Glasabzieger magnetisch, lichtgrau (RAL 7035)

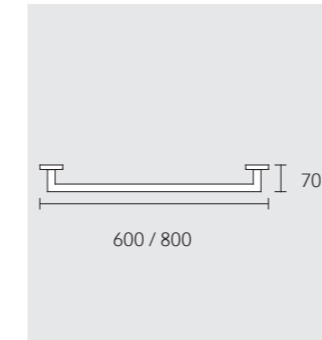
**mit Glasabzieher:**

19059 010000 verchromt/Aluminium

**ohne Glasabzieher:**

19058 010000 verchromt/Aluminium

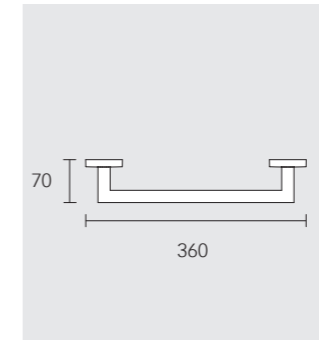




**Badetuchhalter**

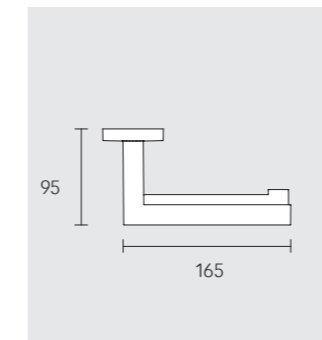
Breite x: 600 / 800 mm

**600 mm:** 19001 010600  
**800 mm:** 19001 010800



**Haltegriff**

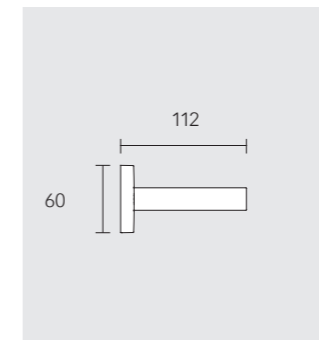
19007 010000



**Toilettenpapierhalter**

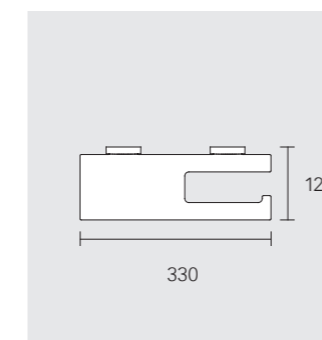
- offene Form, mit Rollenbremse
- für Rollenbreite 100 / 120 mm

19062 010000



**Toilettenpapier-Ersatzrollenhalter**

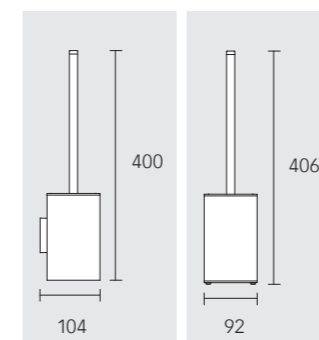
19063 010000



**Toilettenpapierhalter**

- mit Rauchglasablage
- offene Form
- für Rollenbreite 100 / 120 mm

19073 018000



**Toilettenbürstengarnitur**

- Kunststoff-Einsatz anthrazit
- Bürste mit Griff und Ersatzbürstenkopf schwarz

19064 010101 Wandmodell  
 19069 010100 Standmodell

**PASSEND DAZU  
 KLEBEN STATT BOHREN**

KEUCO bietet neben der üblichen Montage durch Bohren auch die Befestigung einiger Produkte durch Kleben an. Auch die modernen KEUCO EDITION 90 Accessoires können ganz ohne Bohren mit dem speziellen Kleber auf vielen glatten und rauen Untergründen montiert werden. Das verursacht keine Bohrlöcher, keinen Schmutz und auch die rückstandslose Demontage ist möglich.

Dazu die Klebeflächen reinigen, die Position festlegen und die Montageplatten mit dem Zwei-Komponenten-Kleber befestigen.

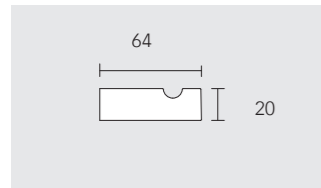


**MONTAGEFILM ONLINE**

Entdecken Sie in dieser YouTube Playlist Videos für die komfortable Montage.

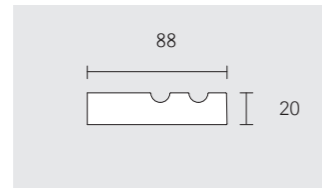
[youtube.com/KEUCO\\_official](https://youtube.com/KEUCO_official)





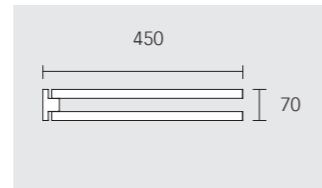
**Handtuchhaken  
einfach**

19114 010000



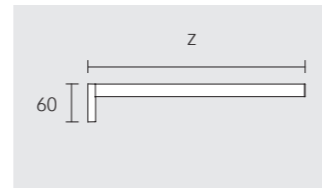
**Handtuchhaken  
doppelt**

19115 010000



**Handtuchhalter  
2-tlg., schwenkbar**

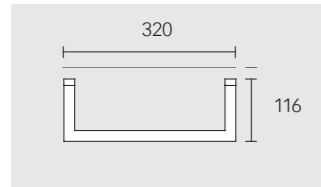
19118 010000



**Handtuchhalter  
1-tlg., feststehend**

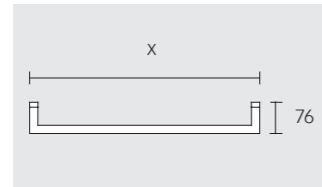
Tiefe z: 346 / 456 mm

**346 mm:** 19122 010000  
**456 mm:** 19120 010000



**Handtuchring  
feststehend**

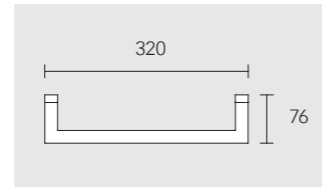
19121 010000



**Badetuchhalter**

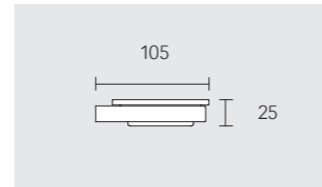
Breite x: 560 / 760 mm

**560 mm:** 19101 010600  
**760 mm:** 19101 010800



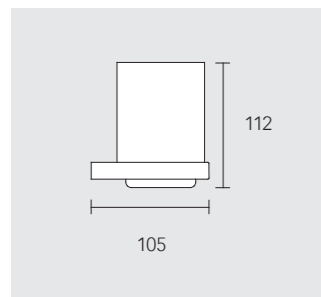
**Haltegriff**

19107 010000



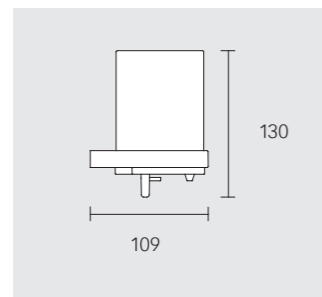
**Seifenablage komplett mit  
Echtkristall-Seifenschale**

19155 019000



**Glashalter komplett  
mit Echtkristall-Glas**

19150 019000

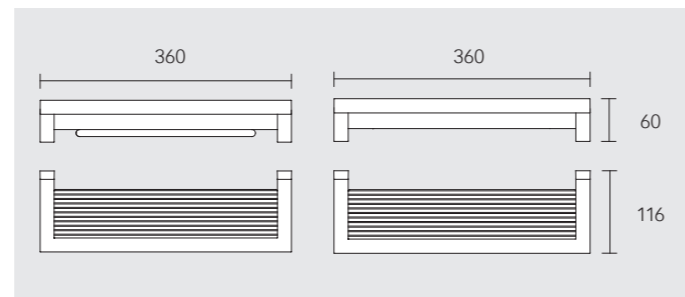


**Lotionspender komplett  
mit Echtkristall-Glas**

Echtkristall-Glas mattiert,  
Halter und Pumpe

- Füllmenge: ca. 180 ml
- Dosiermenge: ca. 0,5 ml/Hub

19152 019000

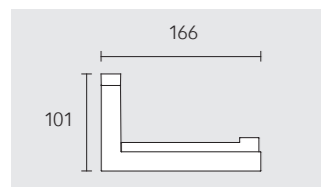


**Duschablage**

- mit oder ohne integriertem Glasabzieher
- Glasabzieher magnetisch, lichtgrau (RAL 7035)

**mit Glasabzieher:** 19159 010000 verchromt/Aluminium

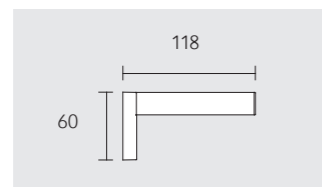
**ohne Glasabzieher:** 19158 010000 verchromt/Aluminium



**Toilettenpapierhalter**

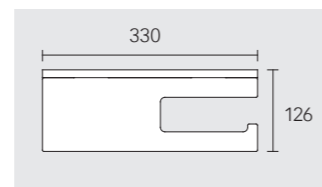
- offene Form, mit Rollenbremse
- für Rollenbreite 100 / 120 mm

19162 010000



**Toilettenpapier-  
Ersatzrollenhalter**

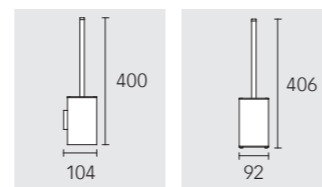
19163 010000



**Toilettenpapierhalter**

- mit Rauchglasablage
- offene Form
- für Rollenbreite 100 / 120 mm

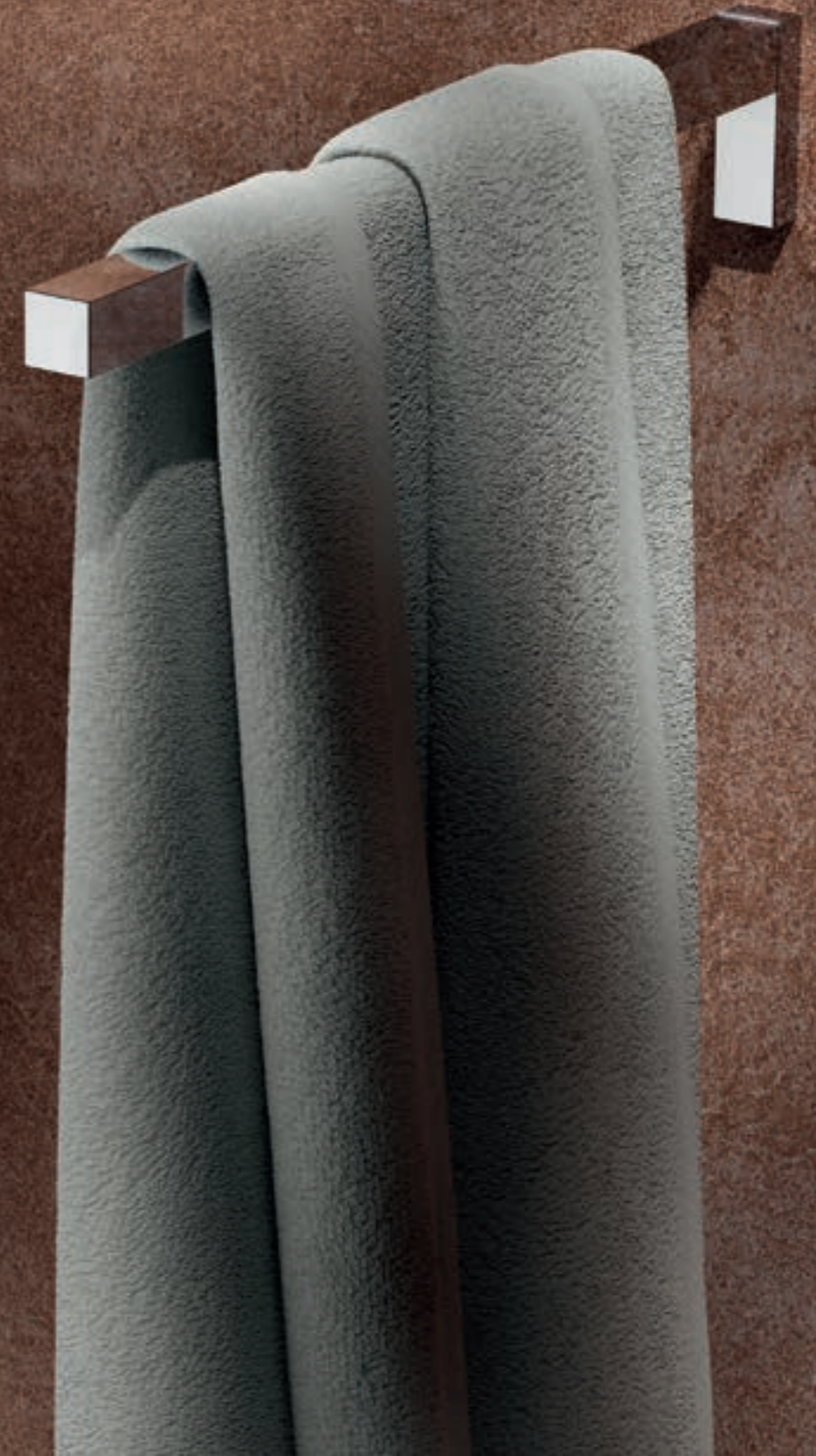
19173 018000



**Toilettenbürstengarnitur**

- Kunststoff-Einsatz anthrazit
- Bürste mit Griff und Ersatzbürstenkopf schwarz

19064 010101 Wandmodell  
19069 010100 Standmodell



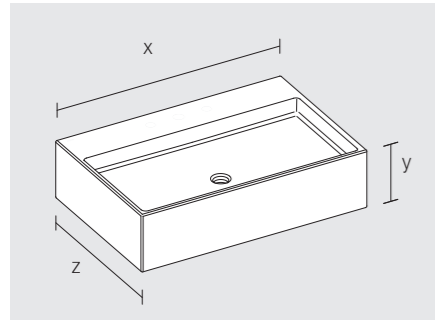


# TECHNISCHE DATEN WASCHTISCH, BADMÖBEL

## WASCHTISCHE

- ohne Überlauf
- mit Anschraubkonsolen / Befestigungsmaterial zur Wandmontage

- mit Geruchsverschluss
- Keramikwaschtische mit Oberflächenversiegelung CleanPlus



### Waschtisch ohne Hahnlochbohrung

Breite x: 805 / 1208 mm  
Höhe y: 205 mm  
Tiefe z: 535 mm

#### Mineralguss-Waschtisch

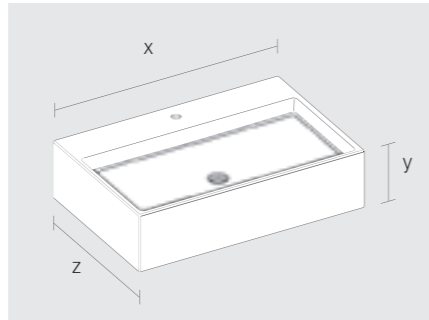
**805 mm weiß alpin:** 39061 318000  
**1208 mm weiß alpin:** 39081 311200

#### Keramikwaschtisch

**805 mm weiß:** 39062 318000  
**805 mm schiefergrau:** 39062 908000

#### Keramikwaschtisch

**1208 mm weiß:** 39082 31200  
**1208 mm schiefergrau:** 39082 901200



### Waschtisch für 1-Loch Armaturen

Breite x: 805 / 1208 mm  
Höhe y: 205 mm  
Tiefe z: 535 mm

#### Mineralguss-Waschtisch

**805 mm weiß alpin:** 39061 318001  
**1208 mm weiß alpin:** 39081 311201

#### Mineralguss-Doppelwaschtisch

**1208 mm weiß alpin:** 39081 311202

#### Keramikwaschtisch

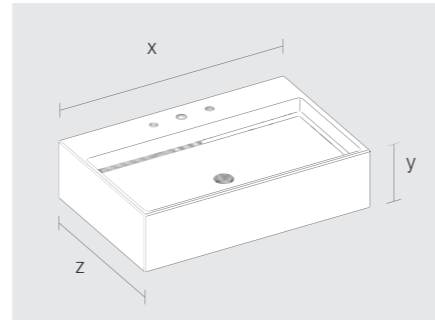
**805 mm weiß:** 39062 318001  
**805 mm schiefergrau:** 39062 908001

#### Keramikwaschtisch

**1208 mm weiß:** 39082 311201  
**1208 mm schiefergrau:** 39082 901201

#### Keramik-Doppelwaschtisch

**1208 mm weiß:** 39082 311202  
**1208 mm schiefergrau:** 39082 901202



### Waschtisch für 3-Loch Armaturen

Breite x: 805 / 1208 mm  
Höhe y: 205 mm  
Tiefe z: 535 mm

#### Mineralguss-Waschtisch

**805 mm weiß alpin:** 39061 318003  
**1208 mm weiß alpin:** 39081 311203

#### Mineralguss-Doppelwaschtisch

**1208 mm weiß alpin:** 39081 311204

#### Keramikwaschtisch

**805 mm weiß:** 39062 318003  
**805 mm schiefergrau:** 39062 908003

#### Keramikwaschtisch

**1208 mm weiß:** 39082 311203  
**1208 mm schiefergrau:** 39082 901203

#### Keramik-Doppelwaschtisch

**1208 mm weiß:** 39082 311204  
**1208 mm schiefergrau:** 39082 901204

## BADMÖBELOBERFLÄCHEN

### KORPUS UND FRONT

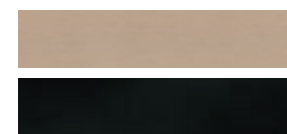
#### Strukturlack (XX)

Mattlack. Zeichnet sich durch seine leicht strukturierte und unempfindliche Oberfläche aus.



#### Furnier (YY)

Möbel mit furnierten Oberflächen werden bei KEUCO auftragsbezogen gefertigt. Holz ist ein Naturprodukt. Abweichungen in Farbe und Struktur sind naturbedingt möglich. Somit wird jedes Möbel zum Unikat.



#### Lack Hochglanz (ZZ)

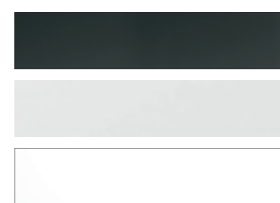
Hochglänzender Lack. Zeichnet sich durch seine besonders glatte und brillant glänzende Oberfläche aus.



### ABDECKPLATTEN

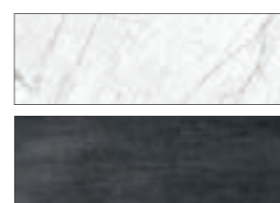
#### Glas (VV)

Glas ist ein moderner Werkstoff, der mit seiner Brillanz und seinen unempfindlichen Oberflächeneigenschaften punktet. Es unterliegt keinen licht- oder umweltbedingten Veränderungen. Gefertigt als Sicherheitsglas (ESG) besitzt Glas eine erhöhte Schlag- und Stoßfestigkeit.



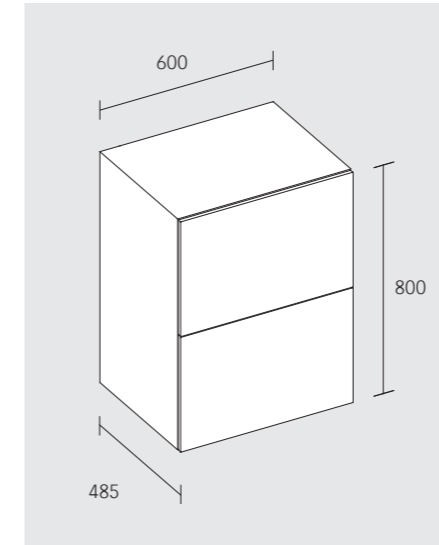
#### Keramik (WW)

Keramische Abdeckplatten eignen sich durch die perfekte Ebenheit und Maßhaltigkeit, sowie der hohen Beständigkeit gegen Witterungseinflüsse und Abnutzung ideal für das Bad.



## BADMÖBEL

Bei Bestellung ist in der Artikelnummer statt des Platzhalters XX (Strukturlack), YY (Furnier), ZZ (Hochglanz), VV (Glas) bzw. WW (Keramik) die Farbnummer der gewünschten Oberfläche einzusetzen.

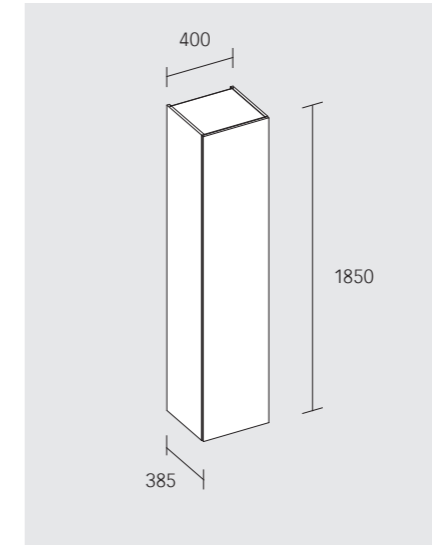


### Sideboard, 2 Frontauszüge

Push-to-Open-Öffnungstechnik und Einzugsdämpfung

- 2 Einlegematten
- 1 kleine Einteilungsbox aus Filz (150 x 62 x 100 mm)
- 1 große Einteilungsbox aus Filz (150 x 62 x 272 mm)

39035 XX0000  
39035 YY0000  
39035 ZZ0000

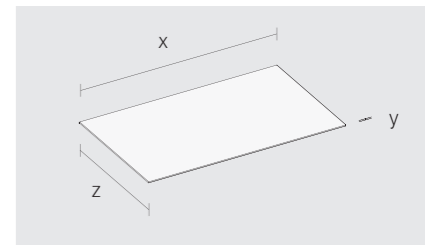


### Hochschrank, 1-türig

Push-to-Open-Öffnungstechnik und Türanschlagdämpfung

- 4 Glasböden

Türanschlag links	Türanschlag rechts
39030 XX0001	39030 XX0002
39030 YY0001	39030 YY0002
39030 ZZ0001	39030 ZZ0002



### Abdeckplatten für Sideboards

**Außenmaß: 402 x 6 x 486 mm**  
39024 VV9000 / 39024 WW9000

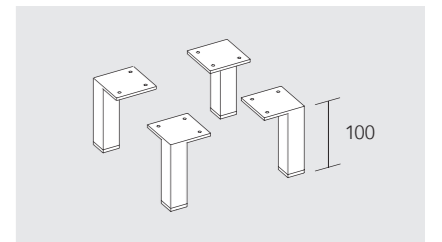
**Außenmaß: 602 x 6 x 486 mm**  
39025 VV9000 / 39025 WW9000

**Außenmaß: 802 x 6 x 486 mm**  
39026 VV9000 / 39026 WW9000

**Außenmaß: 1002 x 6 x 486 mm**  
39027 VV9000 / 39027 WW9000

**Außenmaß: 1202 x 6 x 486 mm**  
39028 VV9000 / 39028 WW9000

**Außenmaß: 1402 x 6 x 486 mm**  
39029 VV9000 / 39029 WW9000



### Möbelfüße für Sideboards und Hochschranke (4 Stück)

mit integriertem Höhenausgleich, Chrom-finish (Edelstahl poliert)

39098 010000

### Sideboard, 1 Frontauszug

Breite x: 400 / 600 / 800 / 1000 / 1200 / 1400 mm  
Höhe y: 400 mm  
Tiefe z: 485 mm

- Push-to-Open-Öffnungstechnik und Einzugsdämpfung

- 1 Einlegematte
- 1 kleine Einteilungsbox aus Filz (150 x 62 x 100 mm)
- 1 große Einteilungsbox aus Filz (150 x 62 x 272 mm)

**Außenmaß:** 400 x 400 x 485 mm  
39024 XX0000 / 39024 YY0000 / 39024 ZZ0000

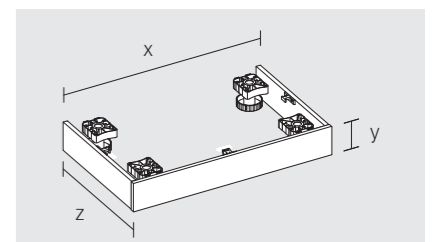
**Außenmaß:** 600 x 400 x 485 mm  
39025 XX0000 / 39025 YY0000 / 39025 ZZ0000

**Außenmaß:** 800 x 400 x 485 mm  
39026 XX0000 / 39026 YY0000 / 39026 ZZ0000

**Außenmaß:** 1000 x 400 x 485 mm  
39027 XX0000 / 39027 YY0000 / 39027 ZZ0000

**Außenmaß:** 1200 x 400 x 485 mm  
39028 XX0000 / 39028 YY0000 / 39028 ZZ0000

**Außenmaß:** 1400 x 400 x 485 mm  
39029 XX0000 / 39029 YY0000 / 39029 ZZ0000



### Sockelpaket für Sideboards

bestehend aus Sockelblende und höhenverstellbaren Möbelfüßen

**Außenmaß:** 300 x 103 x 435 mm  
39049 XX0000 / 39049 YY0000 / 39049 ZZ0000

**Außenmaß:** 500 x 103 x 435 mm  
39059 XX0000 / 39059 YY0000 / 39059 ZZ0000

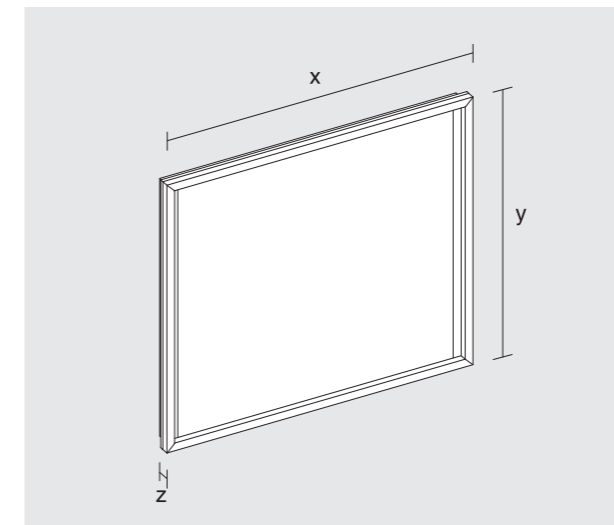
**Außenmaß:** 700 x 103 x 435 mm  
39069 XX0000 / 39069 YY0000 / 39069 ZZ0000

**Außenmaß:** 900 x 103 x 435 mm  
39079 XX0000 / 39079 YY0000 / 39079 ZZ0000

**Außenmaß:** 1100 x 103 x 435 mm  
39089 XX0000 / 39089 YY0000 / 39089 ZZ0000

**Außenmaß:** 1300 x 103 x 435 mm  
39099 XX0000 / 39099 YY0000 / 39099 ZZ0000



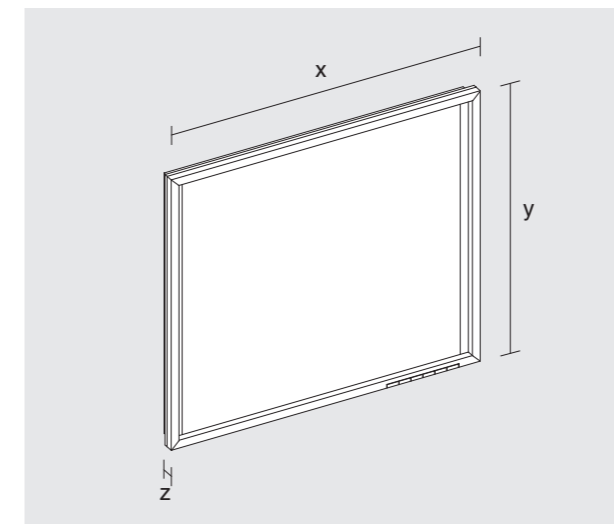


### Kristallspiegel

umlaufender verchromter Rahmen

Breite x: 800 / 1200 mm  
Höhe y: 700 mm  
Tiefe z: 56 mm

**800 mm:** 19095 012500  
**1200 mm:** 19095 013500



### Lichtspiegel

umlaufender verchromter Rahmen

- mit oder ohne Spiegelheizung
- optional DALI-steuerbar
- stufenlos einstellbare Lichtfarbe von 2700 Kelvin (warmweiß) bis 6500 Kelvin (Tageslicht)

Bedienung:

- Tastenfelder mit kapazitiver Touch-Sensorik, integrierte Nebenstellenfunktion für z. B. Raumschalter
- oder DALI-steuerbar

Beleuchtung:

- LED (Lebensdauer > 30.000 Std.)
- Hauptlicht (vertikal) und Waschtischbeleuchtung separat stufenlos dimmbar sowie ein-/ausschaltbar

Spiegelheizung: automatische Abschaltung nach 20 Minuten

Breite x: 800 / 1200 mm  
Höhe y: 700 mm  
Tiefe z: 56 mm

<b>ohne Spiegelheizung:</b>	<b>mit Spiegelheizung:</b>
<b>800 mm:</b> 19097 012500	<b>800 mm:</b> 19098 012500
<b>1200 mm:</b> 19097 013500	<b>1200 mm:</b> 19098 013500

<b>DALI-steuerbar:</b>	<b>DALI-steuerbar mit Spiegelheizung:</b>
<b>800 mm:</b> 19097 012503	<b>800 mm:</b> 19098 012503
<b>1200 mm:</b> 19097 013503	<b>1200 mm:</b> 19098 013503



### PASSEND DAZU KOSMETIKSPIEGEL iLook\_move

Als praktisches Utensil für die tägliche Schönheitspflege brilliert der blendfreie Kosmetikspiegel iLook\_move durch schlankes, edles Design in runder oder eckiger Form mit beleuchteter oder unbeleuchteter Spiegelfläche. Auch die Scharniertechnik funktioniert glänzend: Mit nur einem Handgriff lassen sich Höhe, Abstand, Neigungswinkel und seitlicher Winkel einstellen.

Die von Tesseroux + Partner entworfene Innovation mit Fünffach-Vergrößerung bietet in der beleuchteten Ausführung mit Glas-Bedienfeld zwei verschiedene Licht-Modi: Eine Tageslichtfunktion wie in professionellen Kosmetikinstituten und eine zweite Lichtfarbe in schmeichelndem Warmweiß – ideal beispielsweise für das perfekte Abend-Makeup. Bisher einzigartig ist die stufenlose Einstellung beider Lichtfarben.

Ob mit einer Lichtfarbe oder Glas-Bedienfeld mit Touchsensorik, der iLook\_move ist Hightech für die Beautypflege und formvollendetes Schmuckstück zugleich. Das LED-Leuchtmittel ist langlebig, der Stromverbrauch minimal. Ist die Unterputzmontage nicht möglich, ist auch eine Variante mit Stecker-netzteil erhältlich.

[www.keuco.com/de/produkte/kosmetikspiegel/](http://www.keuco.com/de/produkte/kosmetikspiegel/)



## ÜBER KEUCO

Die KEUCO GmbH & Co. KG ist ein international tätiger Komplettanbieter für hochwertige Badausstattungen. KEUCO bietet ein großes Sortiment an Armaturen, Accessoires, Spiegelschränken, Licht und Spiegeln, Waschtischen und Badmöbeln „made in Germany“. Design und Funktion spielen bei KEUCO eine entscheidende Rolle. Die perfekt verarbeiteten Produkte sollen ästhetische Formen mit sinnhaften Funktionalitäten vereinen. Ein Anspruch, der von der Idee bis zur Umsetzung konsequent berücksichtigt wird. Die Zusammenarbeit mit Designern hat bei KEUCO eine lange Tradition. Das Unternehmen ist seit seiner Gründung im Jahre 1953 in Familienhand und hat seinen Hauptsitz im westfälischen Hemer.



### KEUCO ONLINE

Entdecken Sie unsere Produkte und weitere Broschüren online

[keuco.com](http://keuco.com)



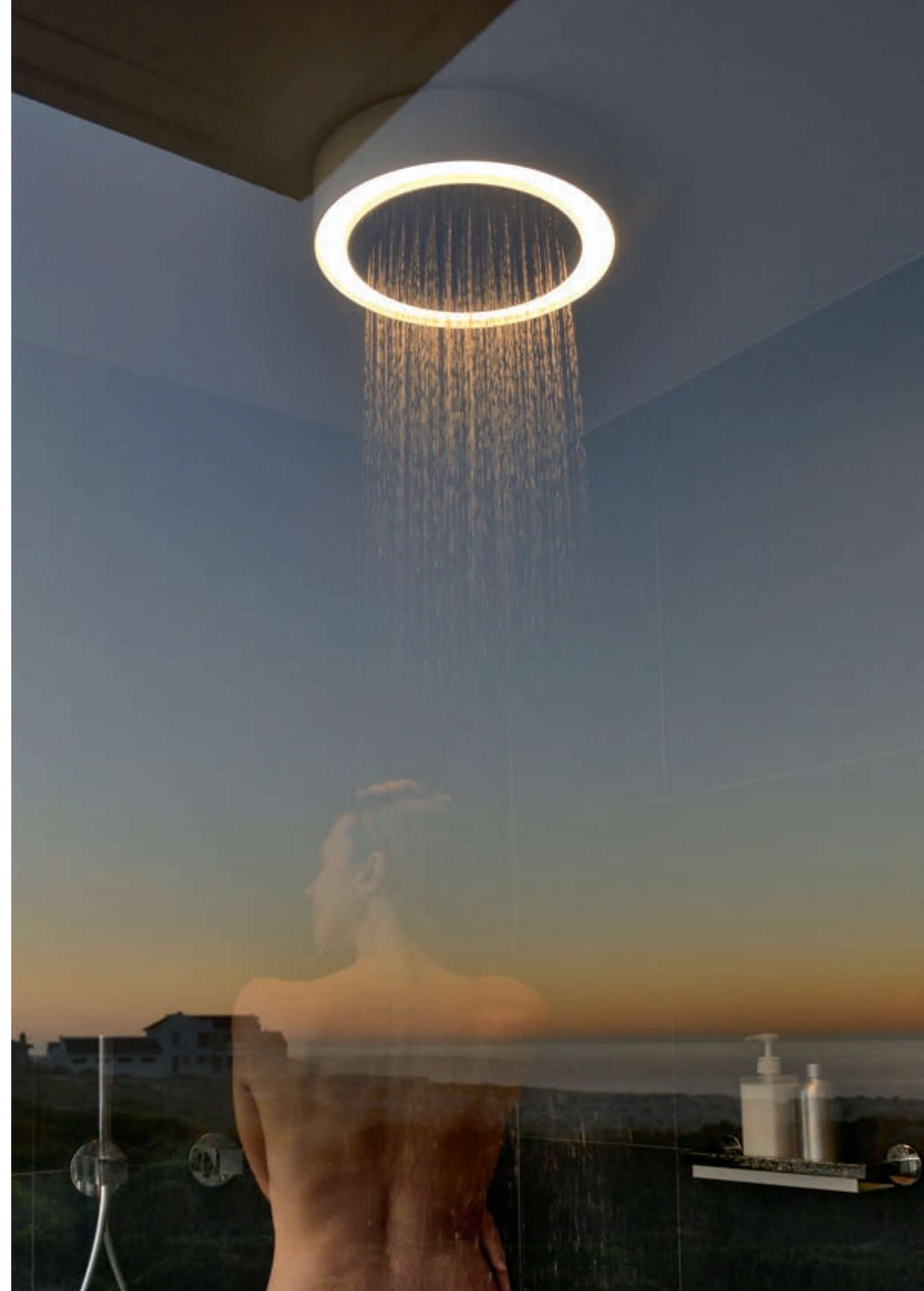
Die außergewöhnliche Oberflächenqualität und feinste Farbnuancen unserer Produkte lassen sich drucktechnisch nur bedingt wiedergeben. Einen optimalen Eindruck vermitteln Ihnen nur die original KEUCO-Produkte. Zu sehen in den Ausstellungen des Sanitärfachhandels. Nachdruck und Vervielfältigung, auch in Auszügen, nur mit ausdrücklicher Genehmigung und Quellenangabe der Herstellerfirma. KEUCO GmbH & Co. KG, Postfach 1365, D-58653 Hemer

Technische Änderungen, die dem Fortschritt dienen, erforderliche Farb- und Designveränderungen sowie Druckfehler bleiben uns ausdrücklich vorbehalten.

Konzept, Gestaltung und Text: KEUCO GmbH & Co. KG. Fotografie: CASA GmbH & Co. KG, Münster; Fotostudio Thomas Apel, Menden. Druck: Meo Media GmbH, Belm.

## KONTAKT

<b>DEUTSCHLAND</b>	KEUCO GmbH & Co. KG Headquarter, 58675 Hemer Tel. +49 2372 904-0 E-Mail: <a href="mailto:info@keuco.de">info@keuco.de</a> <a href="http://www.keuco.com">www.keuco.com</a>
<b>ASIA PACIFIC, MIDDLE EAST</b>	KEUCO Asia Pacific, Middle East Martin Hoffmann Phone +65 8322 76 96 E-Mail: <a href="mailto:martin.hoffmann@keuco.com">martin.hoffmann@keuco.com</a> <a href="http://www.keuco.com">www.keuco.com</a>
<b>BELGIEN</b>	Alain Van de Poel Tél. +32 475 27 53 84 E-Mail: <a href="mailto:info@cocoonpoel.be">info@cocoonpoel.be</a> <a href="http://www.keuco.com">www.keuco.com</a>
<b>FRANKREICH</b>	KEUCO S.a.r.l. France Tél. +33 3 88 700 200 E-Mail: <a href="mailto:bureau@keuco.fr">bureau@keuco.fr</a> <a href="http://www.keuco.com">www.keuco.com</a>
<b>GROSSBRITANNIEN</b>	KEUCO UK James Sketch Phone +44 1442 865 220 E-Mail: <a href="mailto:info@keuco.co.uk">info@keuco.co.uk</a> <a href="http://www.keuco.com">www.keuco.com</a>
<b>ITALIEN</b>	AL.MA.s.a.s di Violato Renato KEUCO Italia Tel. +39 426 53812 E-Mail: <a href="mailto:alma@al-ma.191.it">alma@al-ma.191.it</a> <a href="http://www.keuco.com">www.keuco.com</a>
<b>NIEDERLANDE</b>	Noorden: Jan Betten Tel. +31 612 09 8662  Zuiden: Ton Schoenmakers Tel. +31 653 14 4178 E-Mail: <a href="mailto:info@keuco.nl">info@keuco.nl</a> <a href="http://www.keuco.com">www.keuco.com</a>
<b>NORDAMERIKA</b>	North America Oliver Bleich Phone +1 877 281 8260 E-Mail: <a href="mailto:oliver@keucoamericas.com">oliver@keucoamericas.com</a> <a href="http://www.keuco.com">www.keuco.com</a>
<b>POLEN</b>	Marek Burnóg Tel. +48 606 206 767 E-Mail: <a href="mailto:keuco@mb-linea.pl">keuco@mb-linea.pl</a> <a href="http://www.keuco.com">www.keuco.com</a>
<b>SCHWEIZ</b>	KEUCO AG Tel. +41 62 888 00 20 E-Mail: <a href="mailto:info@keuco.ch">info@keuco.ch</a> <a href="http://www.keuco.com">www.keuco.com</a>
<b>SLOWAKEI</b>	Stanislav Mensik Tel. +421 903 730 264 E-Mail: <a href="mailto:mensik@mensik.sk">mensik@mensik.sk</a> <a href="http://www.keuco.com">www.keuco.com</a>
<b>TSCHECHIEN</b>	Martin Novotný Tel. +420 771 185 666 E-Mail: <a href="mailto:martin.novotny@keuco.com">martin.novotny@keuco.com</a> <a href="http://www.keuco.com">www.keuco.com</a>
<b>SPANIEN</b>	Joaquín García Adrados Tel. +34 679 41 74 67 E-Mail: <a href="mailto:joaquin.garcia@keuco.com">joaquin.garcia@keuco.com</a> <a href="http://www.keuco.com">www.keuco.com</a>
<b>RUSSLAND</b>	KEUCO Russia Mikhail Komendantov Tel. +7 495 953 81 11 E-Mail: <a href="mailto:mikhail.komendantov@keuco.com">mikhail.komendantov@keuco.com</a> <a href="http://www.keuco.com">www.keuco.com</a>





# KEUCO

KEUCO GmbH & Co. KG  
Postfach 1365  
58653 Hemer  
Telefon +49 2372 904-0  
Telefax +49 2372 904-236  
info@keuco.de  
keuco.com